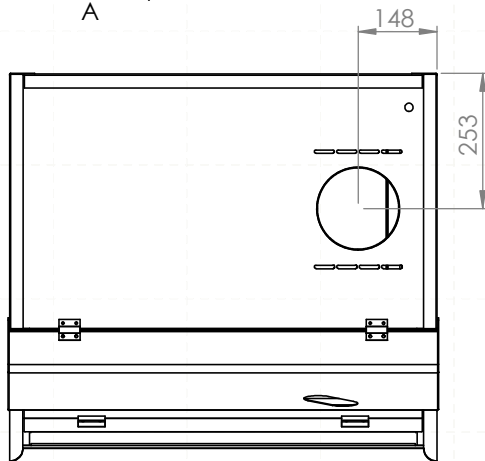


- collare di raccordo diam. 160mm // exhaust manifold 160mm diameter
- Interruttore magneto termico avvio // Magneto-thermic switch for on-off device switching
- Contatore elettromeccanico + allarme visivo flusso basso // Electromechanical hour-counter+visual-only low air flow alarm
- Pannelli frontali a battente in metilmetacrilato spess. 5mm // 5mm thickness methylmetacrylate hinged panels

• Doppio fondale interno posteriore e superiore in laminato HPL antiacido // Internal back-top baffle made in antiacid HPL laminate

• Piano lavoro acciaio INOX con bordi laterali antiversamento // stainless steel worktop with fluid-containment rims



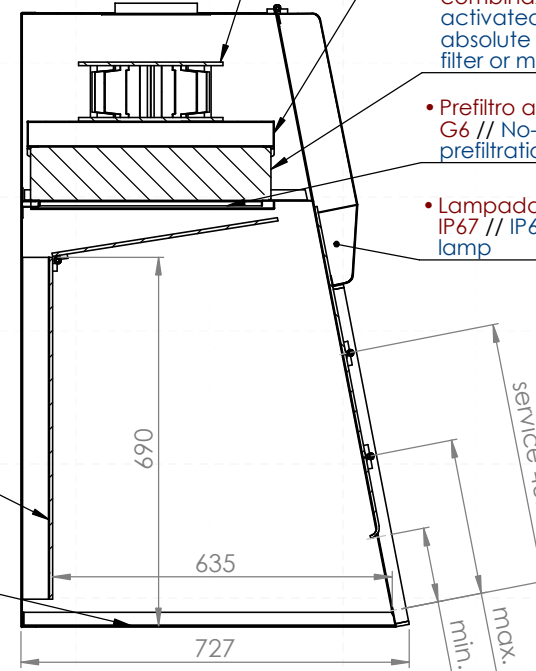
- Motore a controllo elettronico a 2 velocità (Vers. STANDARD) // EC-Fan two-steps speed (STANDARD version)
- Motore AC a velocità fissa (Vers. BASE) // Fixed speed AC-Fan (STANDARD version)

• Plenum a tenuta dinamica // Air-tight plenum

• Filtro principale a carboni attivi/impregnati, assoluto HEPA-H14 o combinazione // activated carbon, absolute HEPA-H14 main filter or multilayer solution

• Prefiltro antipolvere classe G6 // No-dust G6-class prefiltration

• Lampada fluorescente IP67 // IP67 fluorescent lamp



SEZIONE A-A